

## Mosogatás Folyamatos üzemű kosaras mosogatógép, ESR, 100 kosár/óra, elektromos

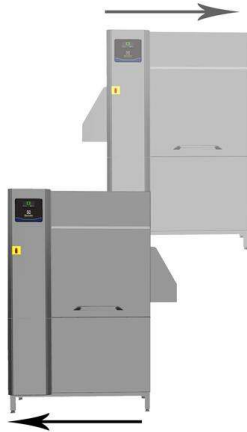
TERMÉK # \_\_\_\_\_

MODELL # \_\_\_\_\_

NÉV # \_\_\_\_\_

SIS # \_\_\_\_\_

AIA # \_\_\_\_\_

**534058 (ESR10E5)**

Folyamatos üzemű kosaras mosogatógép, ESR széria, 100 kosár/óra, elektromos, érintőképernyős, szigetelt ajtók, a működési irány a helyszínen beállítható, 50Hz

**534410 (ESR10E6)**

Folyamatos üzemű kosaras mosogatógép, ESR széria, 100 kosár/óra, elektromos, érintőképernyős, szigetelt ajtók, a működési irány a helyszínen beállítható, 60Hz

### Rövid leírás

#### Termék szám

Egyszeres öblítés. Beépített nyomásszabályzó szelep biztosítja a megfelelő nyomást és az optimális higiéniai öblítéskor. A mosókarok a mosótank teljes hosszát lefedik. Az erőteljes mosópumpa és a speciálisan tervezett mosókarok garantálják a megfelelő tisztítást. Mosogatási hőmérséklet: 55-65°C. Az öblítés 85°C-ra felmelegített tiszta vízzel történik. Alacsony, mindössze 1.5 liter öblítővíz fogyasztás kosaranként a 100 kosár/óra kapacitás maximális sebességénél. Egy konvektor sebesség. Az intuitív érintőképernyős kezelő panel egyszerű kommunikációt biztosít a különböző szinteken. Nagy méretű, ellensúlyozott ajtó hő- és zajszigeteléssel. A készülék működési iránya a helyszínen beállítható a felhasználó igényének megfelelően. Gyári beállítás: jobbról balra.

### Fő jellemzők

- Maximális kapacitás: 100 kosár/óra.
- Egy konvektor sebesség választható ki a kezelői panelen.
- Intuitív érintőképernyős kezelő panel. 3 féle hozzáférési szint, mindhárom más-más információt jelenít meg. Az egyik a kezelő számára, a második az általános karbantartók számára, a harmadik a szerviz szakemberek számára lett kialakítva.
- Az összes belső alkatrész: mosó és öblítőkarok, tankszűrők, függönyök egyszerűen levehetőek a tisztításhoz.
- Nagy méretű, ellensúlyozott betekintős ajtó, melyen keresztül korlátozás nélkül elérhető a mosó és az öblítő zóna. Az ajtó habszigeteléssel ellátott, mely növeli az erősséget, valamint csökkenti a zaj és hő kibocsátást.
- IP25 vízvédelem a vízszugár, a tömör tárgyak és a kisebb állatok ellen (nagyobb, mint 6 mm).
- Állítható magasságú lábak, így a készülék alatt is teljesen fel lehet takarítani a padlót.
- USB port az adatok egyszerű kezeléséért, a hibaüzenetek, számlálók és fogyasztási adatok megtekintéséhez. A készülék paraméterek fel és letölthetőek, a szoftver frissíthető.

### Konstrukció

- Mélyhúzott, préselt, lekerekített sarkú mosótank, amely a leürítő nyílás felé lejt, ezzel meggyorsítva a leürítést. A mosótank nem tud szivárogni, hiszen hegesztések nélkül készült.
- 50x50 mm-es rozsdamentes acél tartókeret biztosítja a mosogatógép hosszan tartó erős struktúráját.
- Az összes elektromos alkatrész egy központi dobozban található, amely el van szigetelve a víztől és a gőztől, ezáltal garantált a megbízhatóságuk.
- Külső előkészítés a bejövő vízhez, a csatornához, a vegyszer és öblítőszer adagolóhoz.
- A moduláris felépítésnek köszönhetően a helyszínen egyszerűen bővíthető szárító zónával.
- Minden fő alkatrész nagy teherbírású, korrózió álló 304 típusú rozsdamentes acélból készül: külső front, oldalsó panelek, belső kamrák, mosó és öblítő karok, ajtók és a kosár továbbító rendszer.
- A gyári alapbeállítás szerint a működési irány: jobbról balra, azonban a telepítés helyszínén ez egyszerűen megváltoztatható balról jobbra irányra.

### Fenntarthatóság

- Auto start/stop a különböző zónákban, amely biztosítja, hogy az adott zóna csak akkor működik, ha épp kosár halad át rajta. Ez vizet, energiát és vegyszert takarít meg, valamint csendesebb működést eredményez.
- A kamrákban nincs belső csövezés, így nincs rejtett kosz/szennyeződés csapda.
- Beépített nyomásszabályzó szelep biztosítja az 1.5 liter/kosár öblítővíz fogyasztást, a tápvíz nyomástól függetlenül, ezáltal alacsony az

### Jóváhagyás

energia-, víz-, vegyszer és öblítőszer fogyasztás.

- Beépített nyomásszabályzó szelep biztosítja a megfelelő nyomást öblítéskor, a bejövő tápvíz nyomástól függetlenül.
- Ötleürítő, vertikális mosópumpák a maximális higiéniaért.
- Automatikus back-up mód aktiválódás, amennyiben hiba lép fel. Irányított hibaelhárítás a gyors javítás érdekében, 150 precíz értesítéssel és 23 egyszerűen követhető folyamattal.

### Opcionális tartozékok

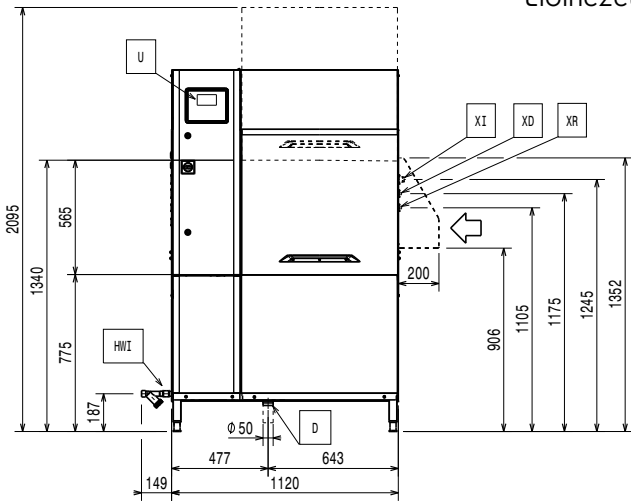
- Közepes szárító zóna ajtó nélkül (HAB), ESR és EDR mosogatógéphez, 50 és 60 Hz PNC 534059
- Sarok szárító zóna ESR folyamatos üzemű kosaras mosogatógéphez, 50 & 60 Hz PNC 534411
- ESD (energia megtakarító egység) a single rinse rack type mosogatógéphez, elektromos PNC 864478
- Csatlakozó elem sima alsó polchoz és alsó rácspolchoz (akkor kell használni, ha görgős konvektor közvetlenül van csatlakoztatva a fröccsenésvédős rack type mosogatógéphez) PNC 865235
- HACCP kábel csatlakozás multi-rinse rack type mosogatógéphez PNC 865490
- Vízlágyító berendezés (meleg vízhez) rack type mosogatógéphez PNC 865495
- Fröccsenésvédő ernyő single rinse rack type mosogatógéphez, 200 mm PNC 865498
- Szilikon függöny single rinse rack type mosogatógéphez PNC 865503
- 6 db-os kosár csomag: 2 tálcákhoz, 2 tányérokhoz, 1 az evőeszközökhöz és 1 csészékhez PNC 867050
- 9 kosárból álló egységcsomag: 2 db tálcákhoz, 3 db tányérhoz, 2 db evőeszközhöz és 2 db kosár csészékhez PNC 867051
- Ethernet board (NIU-LAN) for green&clean Rack Type Dishwashers PNC 922696



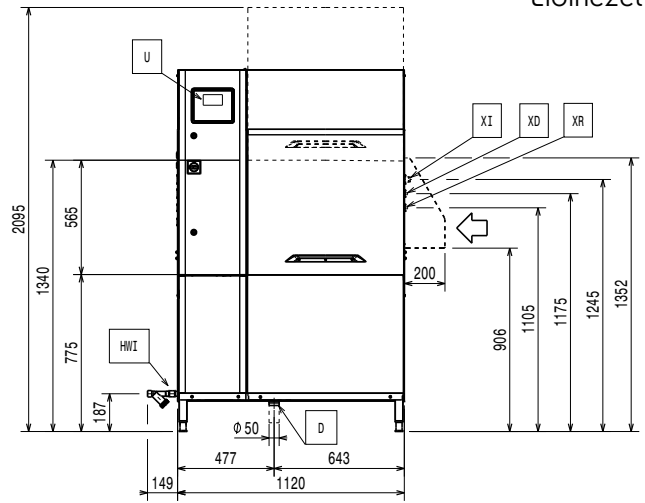
**Electrolux**  
PROFESSIONAL

Mosogatás  
Folyamatos üzemű kosaras mosogatógép,  
ESR, 100 kosár/óra, elektromos

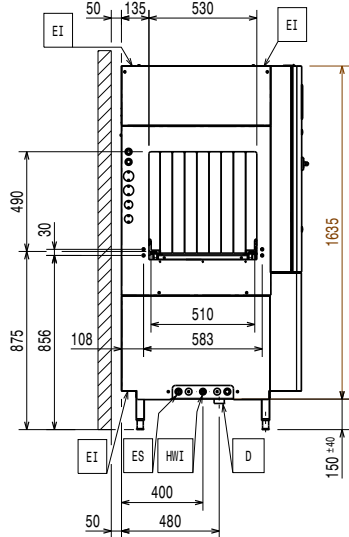
Előlnézet



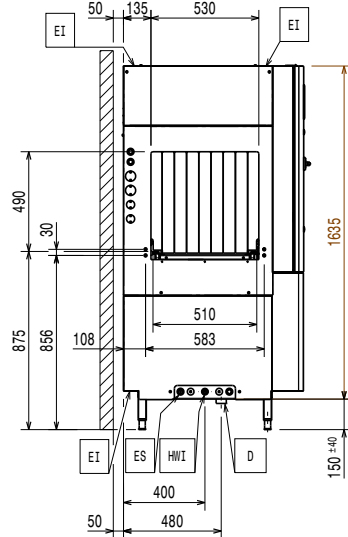
Előlnézet



Oldalnézet



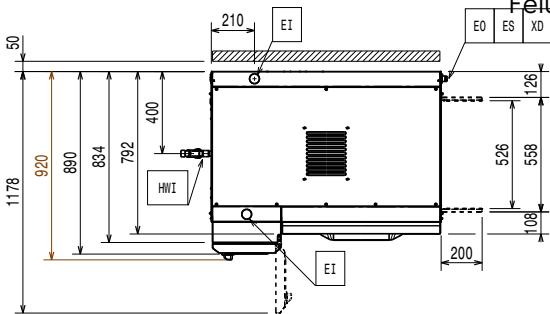
Oldalnézet



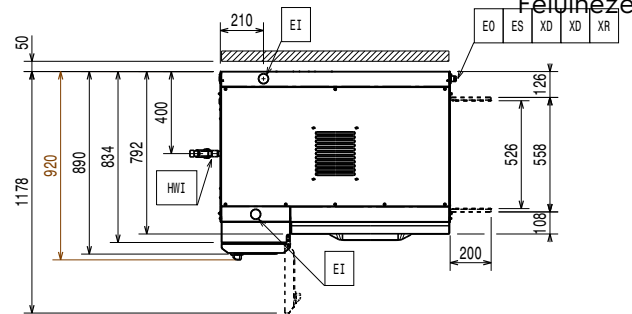
- D = Leürítés
- EI = Elektromos csatlakozás
- EO = Elektromos kimenet
- EQ = Ekvipotenciális csavar
- ES = Elektromos jel BE/KI
- HWI = Bejövő melegvíz
- U = USB port

- D = Leürítés
- EI = Elektromos csatlakozás
- EO = Elektromos kimenet
- EQ = Ekvipotenciális csavar
- ES = Elektromos jel BE/KI
- HWI = Bejövő melegvíz
- U = USB port

Felülnézet



Felülnézet





**Electrolux**  
PROFESSIONAL

Mosogatás  
Folyamatos üzemű kosaras mosogatógép,  
ESR, 100 kosár/óra, elektromos

### Elektromos

Tápfeszültség:	
534058 (ESR10E5)	380-415 V/3N ph/50 Hz
534410 (ESR10E6)	380-415 V/3N ph/60 Hz
Alapértelmezett teljesítmény:	25.2 kW
Bojler fűtőelemek:	12 kW
Mosópumpa méret:	1.18 kW
Mosótank fűtőelemek:	12 kW

### Víz:

A mosószivattyú átfolyási sebessége	400 l/min
Bejövő víz cső méret:	G 3/4"
Bejövő hideg víz cső mérete:	
Leürítő cső méret:	50mm
Bejövő tápvíz nyomás:	1.5-7 bar
Bejövő melegvíz hőmérséklet a mosogatási szakaszhoz:	50 - 65°C
Minél magasabb a hőmérséklet, annál gyorsabb a felfűtés. ESD esetén a készüléket hideg vízre kell csatlakoztatni (max. 30°C).	
Bejövő víz keménysége:	0 °fH / 0°dH
7°fH/4°dH alatt speciális vegyszer és öblítőszer használatra van szükség.	
Mosótank mérete:	70 l

### Technikai információ:

Óránkénti kapacitás (DIN szabvány szerint)	100 kosár/1800 tányérok
Mosogatási hőmérséklet:	55 - 65 °C
Termelékenység/óra (max. sebességnél):	100kosár/1800tányérok
Végső öblítési hőmérséklet:	85 °C
Külső méretek, szélesség:	1120 mm
Külső méretek, szélesség:	44 1/16" (1120 mm)
Külső méretek, mélység:	920 mm
Csak szállítási célra a készülék mélysége vagy 890 mm-re csökkenthető a főkapcsoló gomb leszerelésével, vagy 792 mm-re, a vezérlődoboz és az ajtófogantyú leszerelésével.	
Magasság nyitott ajtóval:	2095 mm
Betöltő nyílás mérete (szélesség):	530 mm
Betöltő nyílás mérete (magasság):	490 mm
Szállítási magasság:	1970 mm
Szállítási szélesség:	1060 mm
Szállítási mélység:	1260 mm
Szállítási térfogat:	2.63 m <sup>3</sup>
A zajszint mérése az IEC60335-2-58 annex AA-nak megfelelően történt.	
Asztaltól asztalig távolság:	1120 mm

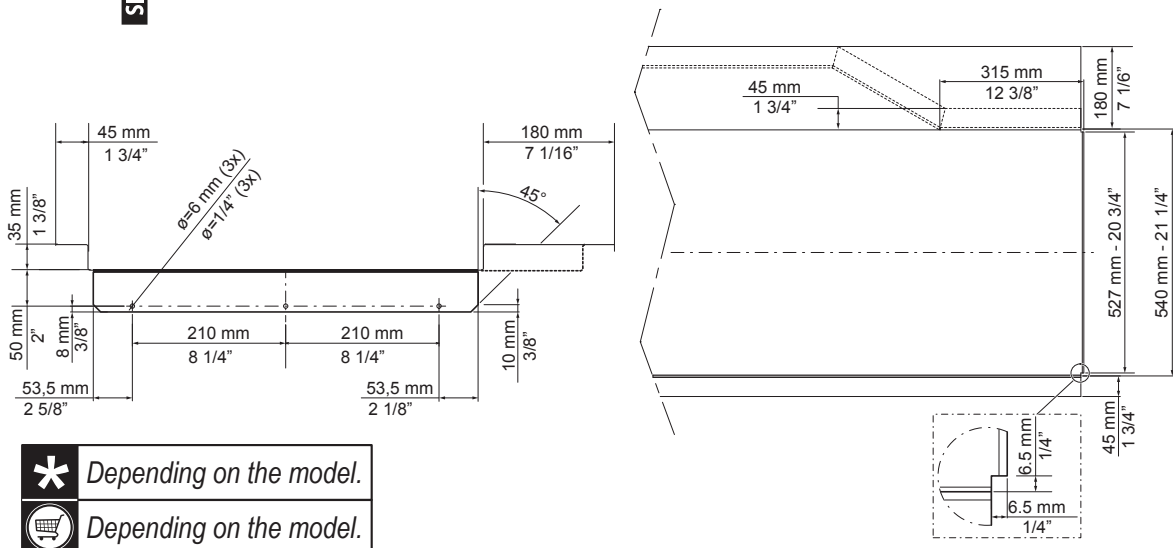
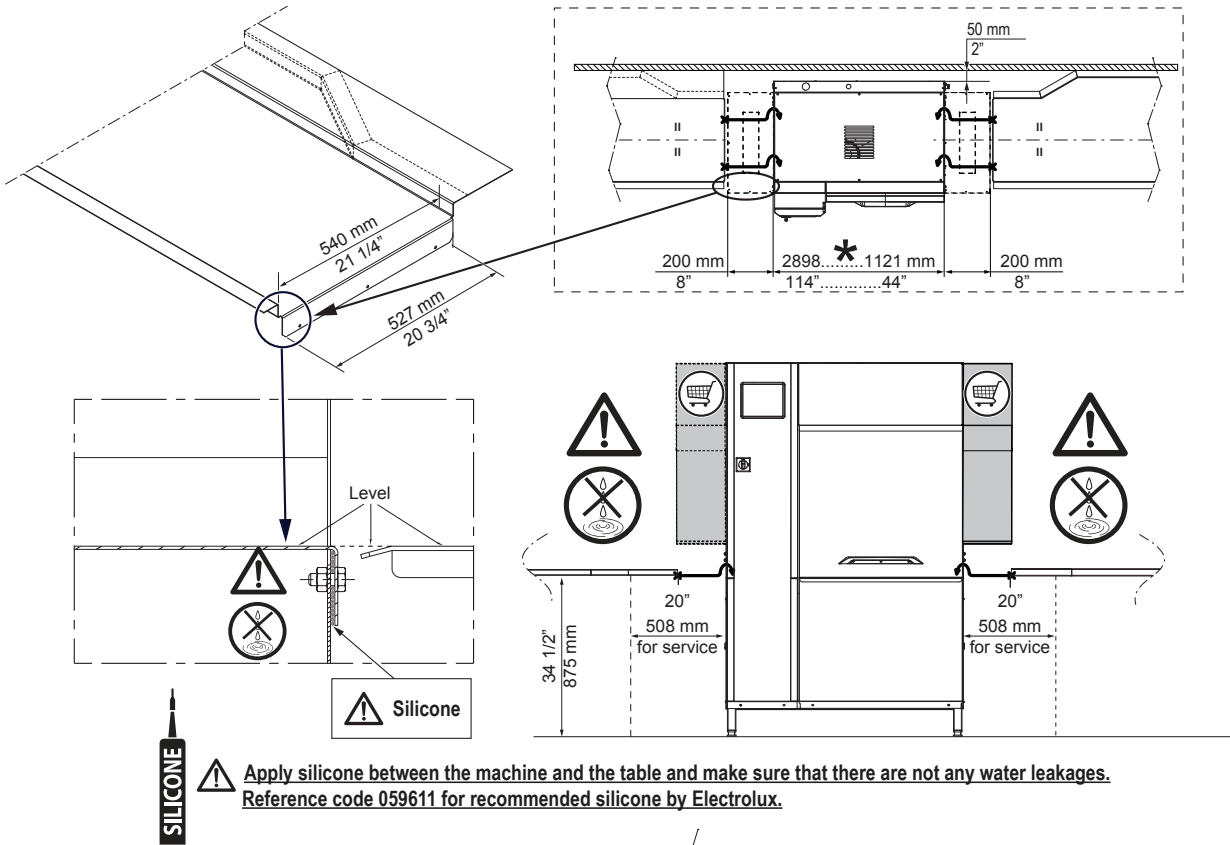
### Lég kibocsátás

Légáramlás (bemenet, kimenet):	107 / 107 m <sup>3</sup> /h
Levegő hőmérséklet (bemenet, kijárat):	45 - 45 °C
Levegő páratartalma (bemenet, kijárat):	100 / 100 % r.h.
A mért adatok 25°C-os kimeneti pontokon és 60%-os relatív páratartalom esetén kerültek rögzítésre, 18°C-os bejövő tápvíz mellett, és ezek az adatok csak erre a készülékre vonatkoznak.	
Látens hő:	8800 W
Szenzibilis hő:	4500 W

### Fenntarthatóság

Öblítővíz fogyasztás maximális sebességnél (l/kosár)	1.5 lt/rack
Öblítővíz fogyasztás max. sebességen:	150 l/h
Zajszint	<62 dBA

## RECOMMENDED TABLE CONNECTION

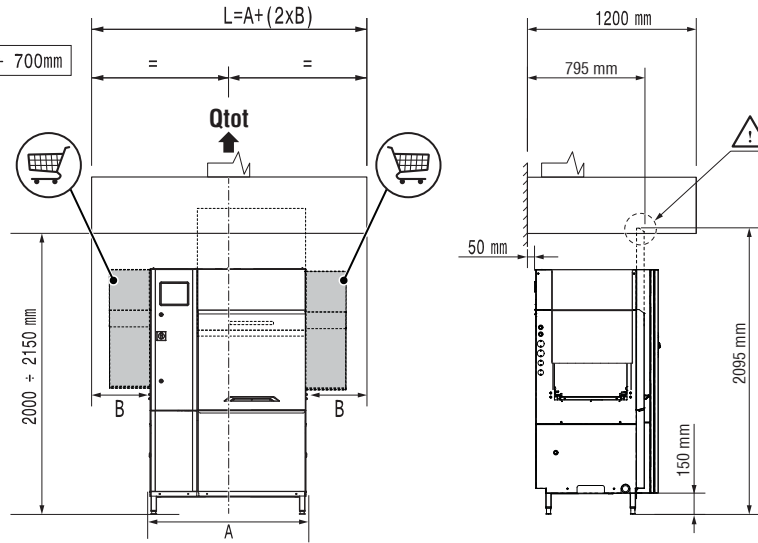


All tables must be connected to the dishwashing units according to local regulations and industry standards which may differ from the recommendations herein suggested. Electrolux Professional is not liable for any failure in complying with local design standards.

**RECOMMENDED HOOD DESIGN OPTIONS**

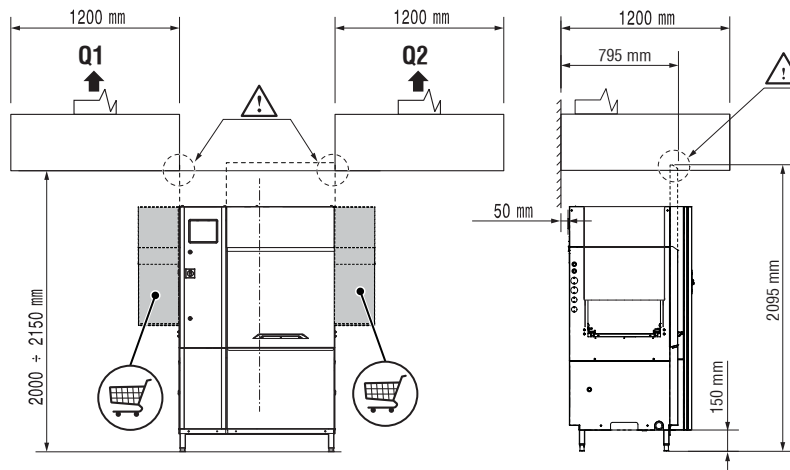
**NO ESD = ✓**  
**ESD = ✓**

Qtot (VDI 2052)	
100 r/h no ESD no Dryer	1100 m³/h
100 r/h ESD no Dryer	1350 m³/h
100 r/h no ESD + 1 Dryer	1200 m³/h
100 r/h ESD + 1 Dryer	1550 m³/h



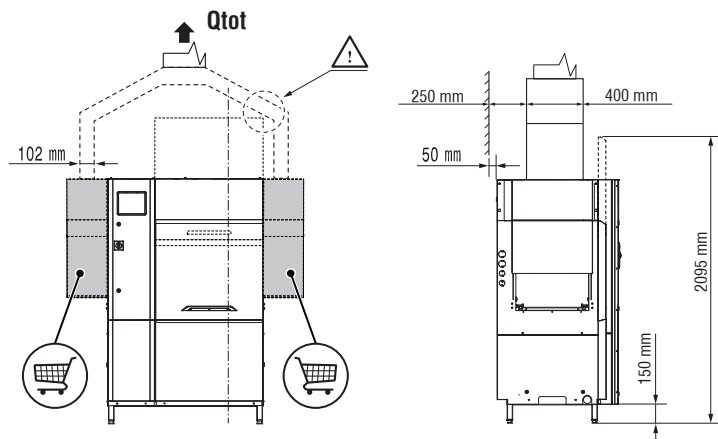
**NO ESD = ✓**  
**ESD = ✗**

Qtot (VDI 2052)	
100 r/h no ESD no Dryer	1100 m³/h
100 r/h ESD no Dryer	1350 m³/h
100 r/h no ESD + 1 Dryer	1200 m³/h
100 r/h ESD + 1 Dryer	1550 m³/h



**NO ESD = ✓**  
**ESD = ✗**

Qtot (VDI 2052)	
100 r/h no ESD no Dryer	1100 m³/h
100 r/h ESD no Dryer	1350 m³/h
100 r/h no ESD + 1 Dryer	1200 m³/h
100 r/h ESD + 1 Dryer	1550 m³/h



All exhaust hoods must be dimensioned and installed according to local regulations and industry standards which may differ from the recommendations herein suggested. Electrolux Professional is not liable for any failure in complying with local design standards.

DOC. NO. 59566QF00  
EDITION 09.2019